

# HYPPPO

①

**MANUALE  
ISTRUZIONI E  
CATALOGO  
RICAMBI**

Attuatore  
elettromeccanico  
per cancelli a  
battente ad una o  
due ante, con  
braccio snodato  
o telescopico.

GB

**INSTRUCTION  
MANUAL AND  
SPARE PARTS  
CATALOGUE**

*Electromechanical  
actuator for  
hinged gates with  
one or two  
wings, with  
jointed or  
telescopic arm.*

F

**LIVRET  
D'INSTRUCTIONS  
ET CATALOGUE  
DES RECHANGES**

Actionneur  
électromécanique  
pour portails à  
battants à un ou  
deux vantaux,  
avec bras articulé  
ou télescopique.

D

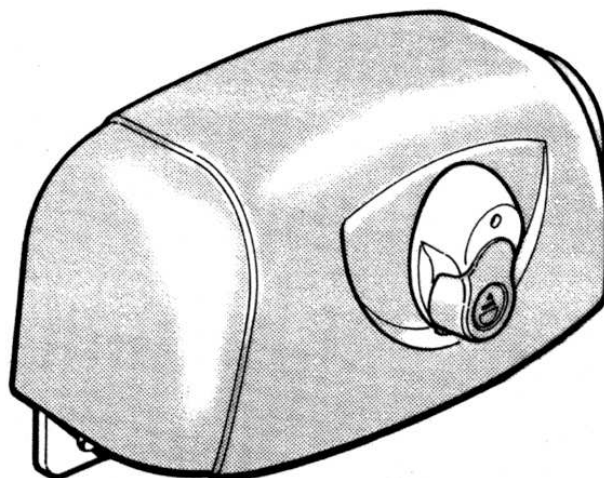
**BETRIEBSANLEI-  
TUNG UND  
ERSATZTEIL-  
KATALOG**

*Elektromechanischer  
Trieb für ein und  
zweiflügelige  
Tore, mit Gelenk-  
oder teleskoparm.*

E

**MANUAL DE  
INSTRUCCIONES  
Y CATÁLOGO  
DE RECAMBIOS**

Actuador  
electromecánico  
para verjas de  
una a dos hojas,  
con brazo  
articulado o  
telescopico.



•  
**nice**<sup>®</sup>

**CE**

**QUESTO LIBRETTO È DESTINATO SOLO ALL'INSTALLATORE.**

L'installazione dovrà essere effettuata solamente da personale professionalmente qualificato in conformità a quanto previsto dalla legge n° 46 del 5 marzo 1990 e successive modifiche ed integrazioni e nel pieno rispetto delle norme UNI 8612.

**MODELLI E CARATTERISTICHE - MODELS AND CHARACTERISTICS - MODÈLES ET CARACTÉRISTIQUES**  
**MODELLE UND MERKMALE - MODELOS Y CARACTERÍSTICAS**

	<b>(I)</b>	<b>(GB)</b>	<b>(F)</b>	<b>(D)</b>	<b>(E)</b>
<b>HY 7005</b>	Irreversibile 230Vac, completo di braccio snodato antiscossamento, zincato e verniciato.	<i>Irreversible 230Vac, equipped with galvanized and painted anti-shear articulated arm.</i>	Irréversible 230Vac, avec bras articulé anticisaillement, zingué et laqué.	<i>Selbsthemmend, 230Vac, mit Gelenkarm, verzinkt und lackiert, keine scharfen Kanten.</i>	Irreversible 230Vca, equipado con brazo articulado a prueba de corte, cincado y pintado.
<b>HY 7024</b>	Irreversibile 24Vdc, con encoder magnetico, completo di braccio snodato antiscossamento, zincato e verniciato.	<i>Irreversible 24Vdc, with magnetic encoder, equipped with galvanized and painted anti-shear articulated arm.</i>	Irréversible 24Vdc, avec encodeur magnétique et bras articulé anticisaillement, zingué et laqué.	<i>Selbsthemmend, 24Vdc, mit magnetischem Encoder und Gelenkarm, verzinkt und lackiert, keine scharfen Kanten.</i>	Irreversible 24Vcc, con encoder magnético, equipado con brazo articulado a prueba de corte, cincado y pintado.
<b>HY 7100</b>	Irreversibile 230Vac, completo di braccio telescopico, zincato e verniciato.	<i>Irreversible 230Vac, equipped with galvanized and painted telescopic arm.</i>	Irréversible 230Vac, avec bras télescopique, zingué et laqué.	<i>Selbsthemmend, 230Vac, mit Teleskoparm, verzinkt und lackiert.</i>	Irreversible 230Vca, equipado con brazo articulado a prueba de corte, cincado y pintado.
<b>HY 7124</b>	Irreversibile 24Vdc, con encoder magnetico, completo di braccio telescopico zincato e verniciato.	<i>Irreversible 24Vdc, with magnetic encoder, equipped with galvanized and painted telescopic arm.</i>	Irréversible 24Vdc, avec encodeur magnétique et bras télescopique, zingué et laqué.	<i>Selbsthemmend, 24Vdc, mit magnetischem Encoder und Teleskoparm, verzinkt und lackiert.</i>	Irreversible 24Vcc, con encoder magnético, equipado con brazo articulado a prueba de corte, cincado y pintado.

**DATI TECNICI - TECHNICAL DATA - DONNÉES TECHNIQUES - TECHNISCHE DATEN - DATOS TÉCNICOS**

	Unità di misura - <i>Unit of measure</i> Unité de mesure - <i>Maßeinheit</i> Unidad de medida	HY 7005	HY 7100	HY 7024	HY 7124
Alimentazione - <i>Power supply</i> Alimentation - <i>Speisung</i> Alimentación	Vac 60Hz	230		-	
	Vdc	-		24	
Assorbimento di linea - <i>Line input</i> Absorption de ligne - <i>Linienaufnahme</i> Absorción de la línea	A	1.2		5	
Potenza assorbita - <i>Absorbed power</i> Puissance absorbée - <i>Aufgenommene Leistung</i> - Potencia absorbida	W	250		120	
Condensatore incorporato - <i>Condenser built-in</i> - Condensateur incorporé <i>Kondensator eingebaut</i> Condensator incorporado	µF	10		-	
Grado di protezione - <i>Protection level</i> Indice de protection - <i>Schutzgrad</i> Grado de protección	IP	43			
Coppia - <i>Torque</i> - Couple <i>Drehmoment</i> - Par	Nm	400		250	
Velocità - <i>Speed</i> - Vitesse <i>Geschwindigkeit</i> Velocidad de rotación nomina	Rpm	1.7		2	
Tempo di apertura - <i>Opening time</i> Temps d'ouverture - <i>Öffnungszeit</i> Tiempo de apertura	s	12		10	
Peso max cancello - <i>Max. weight of gate</i> Poids max. portail - <i>Max. Gewicht Tor</i> Peso maximo de la cancela	kg	800	200		
Lunghezza max anta - <i>Max. gate length</i> Longeur max. du portail - <i>Max. Torlänge</i> Longitud maximo de la verja	m	3	1.5		
Temperatura di esercizio - <i>Working temperature</i> - Température de service <i>Betriebstemperatur</i> - Temperatura de servicio	°C	-20 + +70°			
Termoprotezione - <i>Thermal protection</i> Protection Thermique - <i>Wärmeschutz</i> Termoprotección	%	140		-	
Ciclo di lavoro - <i>Working cycle</i> Cycle de travail - <i>Arbeitszyklus</i> Ciclo de trabajo	kg	30		80	
Peso motore - <i>Motor weight</i> Poids moteur - <i>Motorgewicht</i> Peso del motor	kg	13			

**I**  
**VERIFICHE E PRELIMINARI**  
**HYPPO 7005-7024**

- 1) Leggere attentamente le istruzioni.
- 2) Verificare che il cancello sia adatto ad essere automatizzato e che sia conforme a quanto previsto dalle norme vigenti.
- 3) Accertarsi che la struttura del cancello sia solida ed appropriata.
- 4) Accertarsi che il cancello, durante tutto il suo movimento, non subisca punti di attrito.
- 5) Prevedere una battuta di arresto in chiusura e possibilmente anche in apertura.

**GB**  
**CHECKING AND PRELIMINARY PROCEDURES**  
**HYPPO 7005-7024**

- 1) Read the instructions carefully
- 2) Make sure the gate is suitable for automation and that everything conforms to current standards.
- 3) Make sure the gate's structure is solid and appropriate.
- 4) Ensure that there is no point of friction during the entire movement of the gate.
- 5) Install a stop for closing and, if possible, one for opening too.

**F**  
**CONTROLES PRELIMINAIRES**  
**HYPPO 7005-7024**

- 1) Lire attentivement les instructions.
- 2) Vérifier que le portail est adapté pour recevoir une automatisation et que l'ensemble est conforme aux prescriptions des normes en vigueur.
- 3) S'assurer que la structure du portail est solide et appropriée.
- 4) S'assurer que le portail, durant tout le mouvement, n'a pas de points de frottement.
- 5) Prévoir une butée en fermeture et si possible aussi en ouverture.

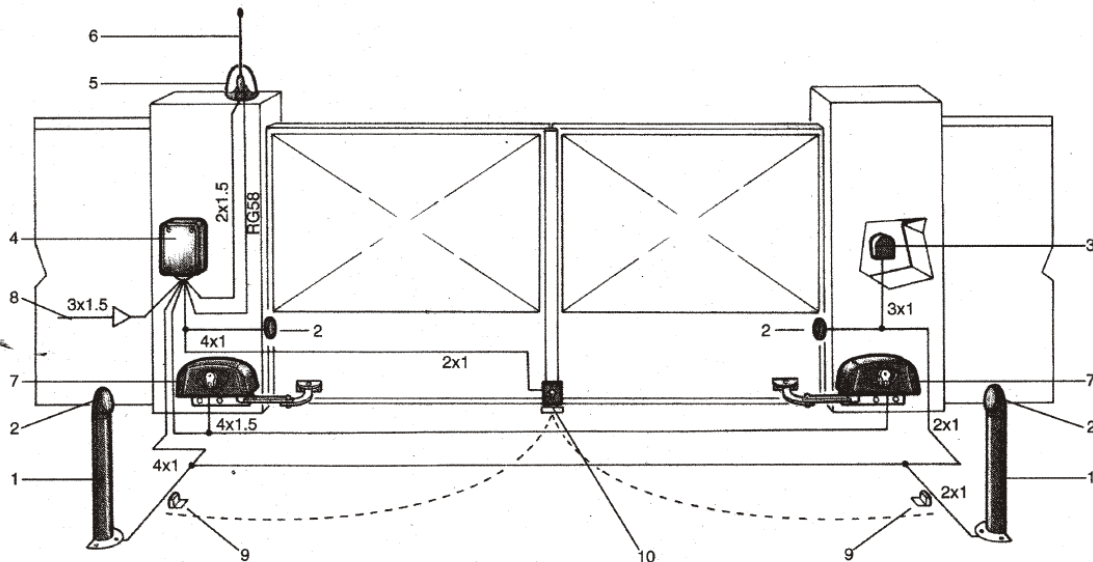
**D**  
**PRÜFUNGEN UND VORBEREITENDE ARBEITEN**  
**HYPPO 7005-7024**

- 1) Lesen Sie die Anleitungen aufmerksam durch
- 2) Prüfen Sie, ob das Tor für eine Automatisierung geeignet ist und ob alles mit den gültigen Vorschriften übereinstimmt.
- 3) Sicherstellen, dass die Struktur des Tores solide und geeignet ist.
- 4) Sicherstellen, daß das Tor während der gesamten Bewegung auf keine Reibpunkte trifft.
- 5) Einen Endanschlag für das Schließen und, wenn möglich, auch für das Öffnen vorsehen.

**E**  
**CONTOLES PRELIMINARES**  
**HYPPO 7005-7024**

- 1) Lea atentamente las instrucciones.
- 2) Controle que la verja pueda ser automatizada y que todo resulte conforme con cuanto previsto por las normas vigentes.
- 3) Cerciórese de que la estructura de la verja sea sólida y apropiada.
- 4) Cerciórese de que durante todo el movimiento de la verja, esta última no tenga roces.
- 5) Tener previsto un tope para el cierre y, si fuera posible, también para la apertura.

**QUADRO D'INSIEME - OVERALL PICTURE - CADRE GENERAL**  
**ÜBERSICHTZEICHNUNG - ESQUEMA DE CONJUNTO**



- I**
1. Colonnina
  2. Fotocellula
  3. Selettore a chiave o tastiera digitale
  4. Quadro comando
  5. Lampeggiatore
  6. Antenna
  7. HYPPO.
  8. Linea di alimentazione
  9. Coppia di arresti in apertura
  10. Elettroserratura verticale

- GB**
1. Column.
  2. Photocell.
  3. Key selector or digital keypad.
  4. Control panel.
  5. Flashing light.
  6. Aerial.
  7. HYPPO.
  8. Power supply line.
  9. Pair of opening stops.
  10. Vertical electric lock.

- F**
1. Colonne de support.
  2. Cellule photoélectrique.
  3. Sélecteur à clé ou clavier numérique.
  4. Pupitre de commande.
  5. Clignoteur.
  6. Antenne.
  7. HYPPO.
  8. Ligne d'alimentation.
  9. Couple de butées en ouverture.
  10. Serrure électrique verticale.

- D**
1. Säule.
  2. Fotozelle.
  3. Wahlschalter mit Schlüsselsel oder Tastfeld.
  4. Schalttafel.
  5. Blinklicht.
  6. Antenne.
  7. HYPPO.
  8. Speisungsleitung.
  9. Paar Öffnungssperren.
  10. Vertikales Elektroschloß.

- E**
1. Columnita.
  2. Fotocélula.
  3. Selector de llave o teclado digital.
  4. Quadro de mando.
  5. Intermitente.
  6. Antena.
  7. HYPPO.
  8. Línea de alimentación.
  9. Par de topes en apertura.
  10. Electrocerradura vertical.

**I**  
**VERIFICHE E  
PRELIMINARI  
HYPPPO 7100-7124**

- 1) Leggere attentamente le istruzioni.
- 2) Verificare che l'anta sia adatta ad essere automatizzata e che sia conforme a quanto previsto dalle norme vigenti.
- 3) Accertarsi che la struttura dell' anta sia solida ed appropriata.
- 4) Accertarsi che l'anta, durante tutto il suo movimento, non subisca punti di attrito.
- 5) Prevedere una battuta di arresto in chiusura e possibilmente anche in apertura.

**GB**  
**CHECKING AND  
PRELIMINARY  
PROCEDURES  
HYPPPO 7100-7124**

- 1) *Read the instructions carefully*
- 2) *Make sure the wing is suitable for automation and that everything conforms to current standards.*
- 3) *Make sure the wing structure is solid and appropriate.*
- 4) *Ensure that there is no point of friction during the entire movement of the wing.*
- 5) *Install a stop for closing and, if possible, one for opening too.*

**F**  
**CONTROLES  
PRELIMINAIRES  
HYPPPO 7100-7124**

- 1) Lire attentivement les instructions.
- 2) Vérifier que le volet est adapté pour recevoir une automatisation et que l'ensemble est conforme aux prescriptions des normes en vigueur.
- 3) S'assurer que la structure du volet est solide et appropriée.
- 4) S'assurer que le volet, durant tout le mouvement, n'a pas de points de frottement.
- 5) Prévoir une butée en fermeture et si possible aussi en ouverture.

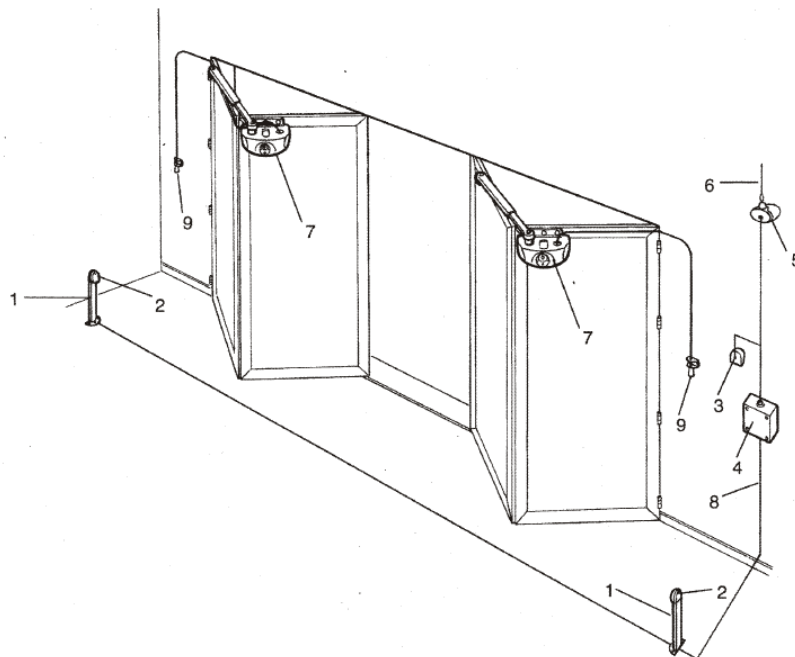
**D**  
**PRÜFUNGEN UND  
VORBEREITENDE  
ARBEITEN  
HYPPPO 7100-7124**

- 1) *Lesen Sie die Anleitungen aufmerksam durch*
- 2) *Prüfen Sie, ob Flügels Für eine Automatisierung geeignet ist und ob alles mit den gültigen Vorschriften übereinstimmt.*
- 3) *Sicherstellen, dass die Struktur des Flügels solide und geeignet ist.*
- 4) *Sicherstellen, daß der Flügels während der gesamten Bewegung auf keine Reibpunkte trifft.*
- 5) *Einen Endanschlag für das Schließen und, wenn möglich, auch für das Öffnen vorsehen.*

**E**  
**CONTROLES  
PRELIMINARES  
HYPPPO 7100-7124**

- 1) Lea atentamente las instrucciones.
- 2) Controle que la hoja pueda ser automatizada y que todo resulte conforme con cuanto previsto por las normas vigentes.
- 3) Cerciórese de que la estructura de la hoja sea sólida y apropiada.
- 4) Cerciórese de que durante todo el movimiento de la hoja, esta última no tenga roces.
- 5) Tener previsto un tope para el cierre y, si fuera posible, también para la apertura.

**QUADRO D'INSIEME - OVERALL PICTURE - CADRE GENERAL  
ÜBERSICHTZEICHNUNG - ESQUEMA DE CONJUNTO**



- I**
1. Colonnina
  2. Fotocellula
  3. Selettore a chiave o tastiera digitale
  4. Quadro comando
  5. Lampeggiatore
  6. Antenna
  7. HYPPPO.
  8. Linea di alimentazione
  9. Sblocco motoriduttore

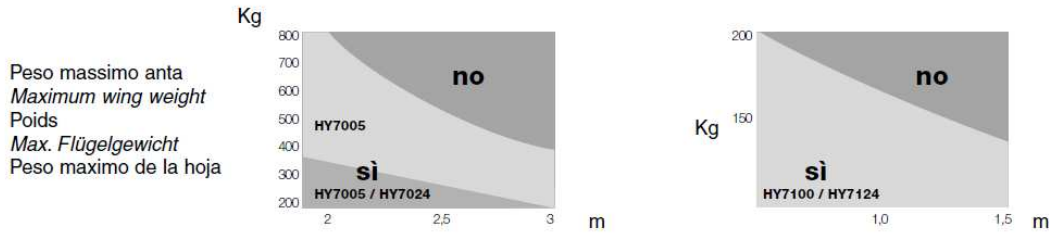
- GB**
1. *Column.*
  2. *Photocell.*
  3. *Key selector or digital keypad.*
  4. *Control panel.*
  5. *Flashing light.*
  6. *Aerial.*
  7. *HYPPPO.*
  8. *Power supply line.*
  9. *Gear release*

- F**
1. Colonne de support.
  2. Cellule photoélectrique.
  3. Sélecteur à clé ou clavier numérique.
  4. Pupitre de commande.
  5. Clignoteur.
  6. Antenne.
  7. HYPPPO.
  8. Ligne d'alimentation.
  9. Déblocage motoreducteur

- D**
1. *Säule.*
  2. *Fotozelle.*
  3. *Wahlschalter mit Schlüssel oder Tastfeld.*
  4. *Schalttafel.*
  5. *Blinklicht.*
  6. *Antenne.*
  7. *HYPPPO.*
  8. *Speisungsleitung.*
  9. *Antriebsentriegelung*

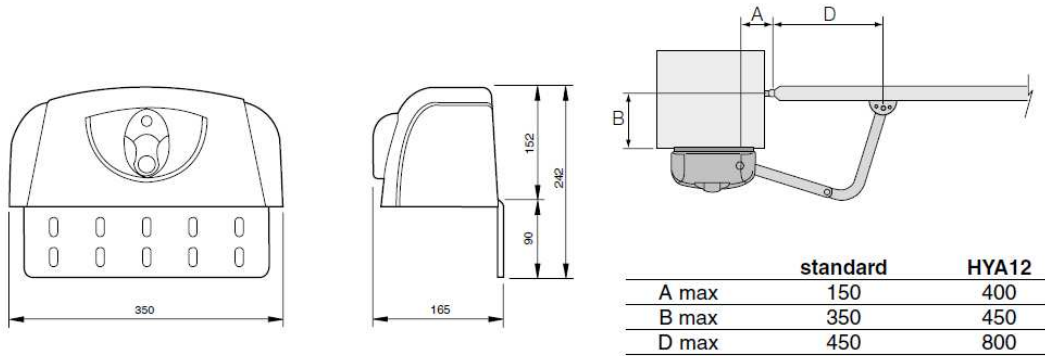
- E**
1. Columnita.
  2. Fotocélula.
  3. Selector de llave o teclado digital.
  4. Cuadro de mando.
  5. Intermitente.
  6. Antena.
  7. HYPPPO.
  8. Línea de alimentación.
  9. Desbloqueo motorreductor

**LIMITI D'IMPIEGO - LIMITS OF USE - LIMITES D'UTILISATION  
EINSATZGRENZEN - LIMITES DE EMPLEO**



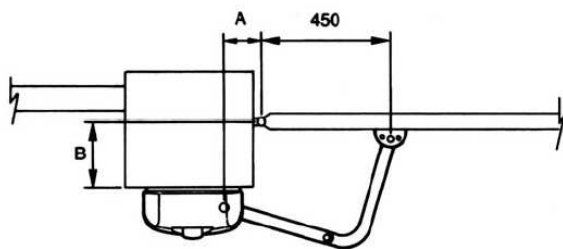
Lunghezza massima anta - *Maximum wing length* - Longeur maximum  
*Max. Flügellänge* - Longitud maxima de la hoja

**DIMENSIONI D'INGOMBRO - DIMENSIONS - DIMENSIONS D'ENCOMBREMENT  
RAUMBEDARF - DIMENSIONES**



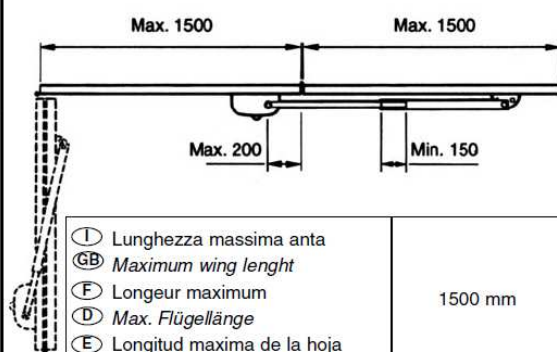
**TABELLA APPLICATIVA - TABLE OF APPLICATION - TABLEAU D'APPLICATION  
ANWENDUNGS TABELLE - TABLA APPLICATIVA**

**HYPPO 7005 - 7024**



		B						
		90 mm	110 mm	150 mm	200 mm	250 mm	300 mm	350 mm
A	110 mm	85°	91°	110°	105°	105°	100°	95°
	130 mm	98°	97°	120°	110°	110°	105°	100°
	150 mm	104°	103°	115°	115°	110°	105°	96°

**HYPPO 7100 - 7124**



① Lunghezza massima anta ⒸB <i>Maximum wing length</i> Ⓔ Longeur maximum Ⓓ <i>Max. Flügellänge</i> Ⓔ Longitud maxima de la hoja	1500 mm
① Peso massima anta ⒸB <i>Maximum wing weight</i> Ⓔ Poids Ⓓ <i>Max. Flügellgewicht</i> Ⓔ Peso maximo de la hoja	200 kg

①

## MANOVRA MANUALE

Far scorrere il copriserratura verso l'alto, inserire la chiave e ruotarla in senso orario. Girare la maniglia. Agire manualmente sul cancello.

GB

## MANUAL MANOEUVRE

Slide the lock cover upwards, put the key in and turn it clockwise. Turn the handle. Move the gate by hand.

F

## MANOEUVRE MANUELLE

Faire coulisser la protection de la serrure vers le haut, introduire la clé et la tourner dans le sens des aiguilles d'une montre. Tourner la poignée. Actionner le portail à la main.

D

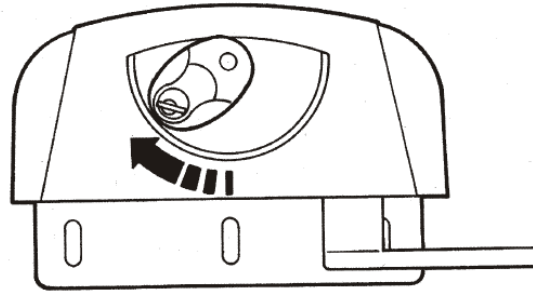
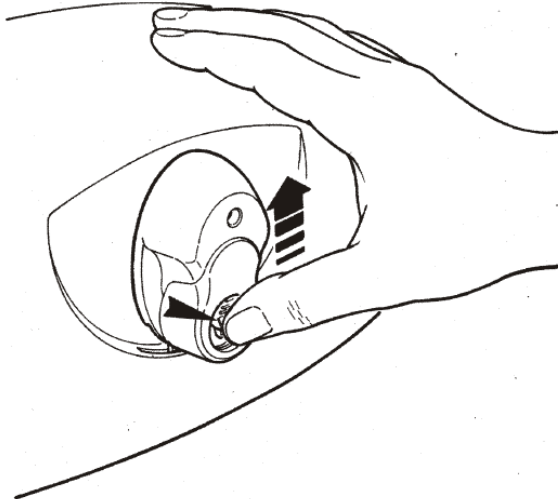
## MANUELLE BETÄTIGUNG

Die Schlossabdeckung nach oben gleiten lassen, den Schlüssel einstecken und in den Uhrzeigersinn drehen. Das Tor von Hand betätigen.

E

## MANIOBRA MANUAL

Desplace hacia arriba la protección de la cerradura, introduzca la llave y gírela hacia la derecha. Gire la manilla. Accione manualmente sobre la verja.



①

## PREDISPOSTO PER SBLOCCO MANUALE DALL'ESTERNO

GB

## CAN BE MANUALLY UNLOCKED FROM THE OUTSIDE

F

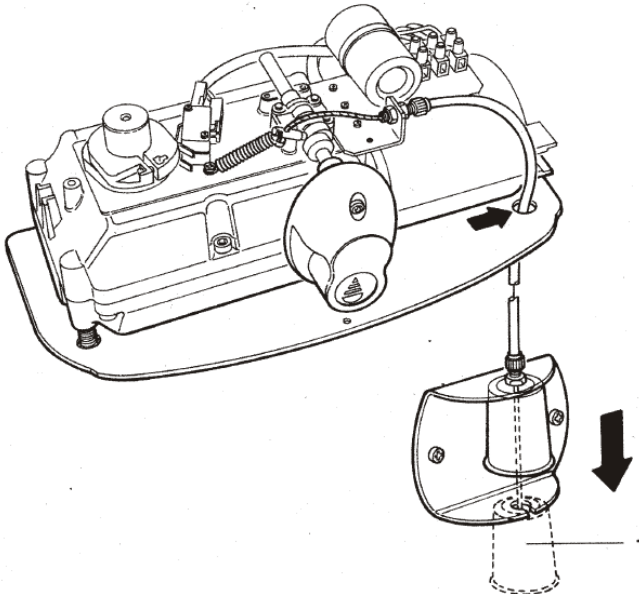
## PRÉVU POUR DÉBLOCAGE MANUEL DE L'EXTÉRIEUR

D

## FÜR MANUELLE ENTRIEGELUNG VON AUSSEN VORBEREITET

E

## PREAJUSTADO PARA DESBLOQUEO MANUAL DESDE AFUERA



① Tirare il pomello verso il basso, portandolo in posizione 1. Agire manualmente sull'anta.

GB Pull the knob downwards into position 1. Move on the wing by hand.

F Tirer la manette vers le bas en la mettant en position 1. Agir manuellement sur le volet.

D Den Kugelgriff nach unten ziehen und auf 1 stellen. Auf den Flügel von Hand betätigen.

E Tire del botón hacia abajo, colocándolo en la posición 1. Actúe manualmente sobre la hoja.

**① INFORMAZIONI PER L'UTENTE**

Ad installazione avvenuta, l'utente deve essere informato sulle prestazioni del HYPPO, e di tutti i rischi che possono derivare da un uso improprio o scorretto. L'utente deve evitare di porsi in situazioni di pericolo, cioè stazionare nel raggio d'azione della porta quando essa è in movimento, non opporsi al movimento della porta stessa, vietare ai bambini di giocare in prossimità della porta e tenere fuori dalla loro portata i telecomandi.

Tutti gli interventi di manutenzione, riparazione o verifiche periodiche devono essere eseguiti da personale professionalmente qualificato e documentati su apposito registro manutenzione custodito dall'utilizzatore.

- In caso di anomalia, l'utente deve astenersi da qualsiasi tentativo di intervento e chiamare l'installatore per la riparazione.
- L'utente può solo eseguire la manovra manuale.

**Ⓒ INFORMATION FOR THE USER**

*Once the gearmotor has been installed, the user must be informed about how it works and all the risks that can arise from an improper use. The user must avoid placing himself in dangerous positions such as standing within the door's range of action when it is moving, opposing its movement.*

*Do not let children play near the door and keep the remote control out of their reach.*

*All servicing, repairs or checks must be carried out by professionally qualified personnel and noted on a maintenance register kept by the user.*

- *In the case of malfunctioning the user must call the installer and not attempt to repair it himself.*
- *The user can only carry out the manual manoeuvre.*

**Ⓕ INFORMATIONS POUR L'UTILISATEUR**

Une fois l'installation terminée, l'utilisateur doit être informé sur les performances du HYPPO et sur tous les risques qui peuvent dériver d'une utilisation impropre ou incorrecte. L'utilisateur doit éviter de se mettre en situation de danger, c'est-à-dire de stationner dans le rayon d'action de la porte quand celle-ci est en mouvement; il ne doit pas non plus s'opposer au mouvement de la porte. Il faut interdire aux enfants de jouer à proximité de la porte et il faut faire en sorte qu'ils ne puissent pas accéder aux télécommandes.

Toutes les interventions d'entretien, réparation ou de contrôle périodique doivent être effectuées par du personnel professionnellement qualifié et elles doivent être documentées dans un registre d'entretien conservé par l'utilisateur.

- En cas d'anomalie, l'utilisateur doit s'abstenir de toute tentative d'intervention et faire appel à l'installateur pour la réparation.
- L'utilisateur peut seulement effectuer la manoeuvre manuelle.

**Ⓖ INFORMATIONEN FÜR DEN BENUTZER**

*Nach erfolgter Installation muss der Benutzer über die Leistungen des HYPPO and über alle Risiken informiert werden, die durch einen unsachgemäßen oder unkorrekten Gebrauch verursacht werden können. Der Benutzer muss vermeiden, sich in Gefahrensituationen zu begeben, d.h. er darf nicht im Aktionskreis der sich bewegenden Tür verweilen, sich nicht der Bewegung der Tür widersetzen, er muss die Fernsteuerungen außer der Reichweite von Kindern halten und er muss diesen verbieten, in der Nähe der Tür zu spielen.*

*Alle Wartungsarbeiten, Reparaturen oder regelmäßigen Überprüfungen dürfen nur von qualifiziertem Fachpersonal ausgeführt werden und müssen im Wartungsbuch, das vom Benutzer aufbewahrt wird, eingetragen sein.*

- *Im Fall von Störungen muss sich der Benutzer Eingriffen enthalten und den Installateur mit der Reparatur beauftragen.*
- *Der Benutzer darf nur die manuelle Betätigung ausführen.*

**Ⓔ INFORMACIONES PARA EL USUARIO**

Quando haya finalizado la instalación, informe al usuario sobre los rendimientos de HYPPO y sobre todos los riesgos que puede correr a causa de un uso impropio o incorrecto del mismo. El usuario tiene que evitar situaciones de peligro, es decir pararse en el radio de acción de la puerta cuando la misma está en movimiento, oponerse al movimiento de la misma, también tiene que prohibir a los niños jugar en proximidad de la puerta y mantener fuera del alcance de los mismos los controles remotos.

Todas las operaciones de mantenimiento, reparación, o controles periódicos tienen que ser efectuados por personal cualificado, registradas en el registro de mantenimiento y conservadas por el usuario.

- En caso de anomalía, el usuario se tiene que abstener de efectuar cualquier reparación y llamar al instalador.
- El usuario puede efectuar sólo la maniobra manual.

# Hyppo

①

## INSTALLAZIONE

**PREMESSA:** per Hyppo sinistro si intende montato su anta sinistra vista dall'interno del cancello.  
Fissare con le apposite viti, il motoriduttore alla piastra, verificando che l'installazione sia destra oppure sinistra.  
Modificare quindi, se necessario, anche il braccio snodato (vedere pag. successiva).

GB

## INSTALLATION

**NOTE:** by Hyppo left we mean installed on the left wing looking from inside the gate.  
Fix the gearmotor to plate with the screws, checking whether installation is on the left or right and, if necessary, modify the jointed arm (see next page).

F

## INSTALLATION

**NOTE:** Par Hyppo "gauche", on entend l'action.  
Neur monté sur le battant gauche vu de l'intérieur du portail.  
Avec les vis fournies, fixer l'opérateur à la plaque, en vérifiant si l'installation est droite ou gauche.  
Modifier ensuite, si nécessaire, aussi le bras articulé (voir page suivante).

D

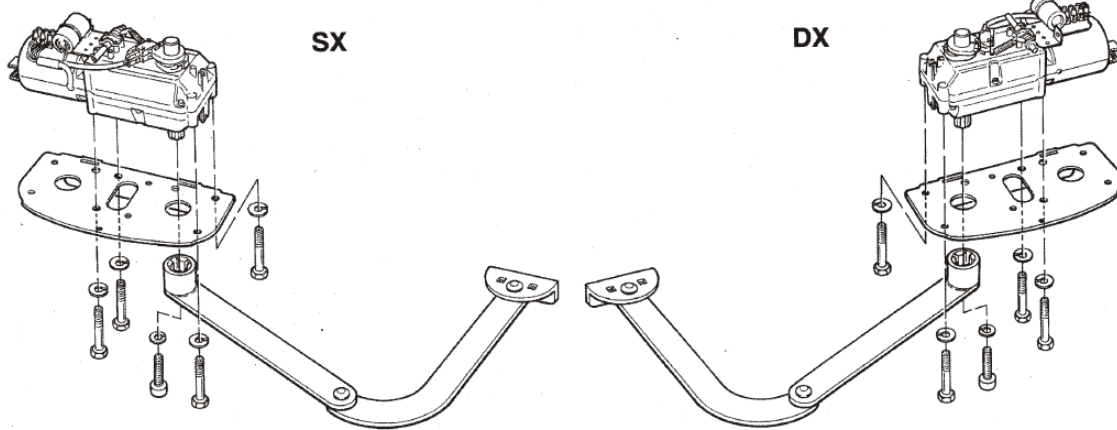
## INSTALLATION

**ANMERKUNG:** Mit Hyppo links ist gemeint, dass der Trieb am linken Torflügel montiert ist, wenn das Tor von innen betrachtet wird.  
Den Getriebemotor mit seinen Schrauben an der Platte befestigen und prüfen, dass die Installation entweder rechts oder links ist.  
Dementsprechend auch den Gelenkarm verändern (siehe nächste Seite).

E

## INSTALACIÓN

**NOTA:** Hyppo izquierdo significa que el mismo está montado sobre la hoja izquierda, visto desde el interior de la verja.  
Fije el motorreductor a la placa con los tornillos correspondientes, controlando que la instalación sea derecha o izquierda.  
Si fuera necesario, modifique también el brazo articulado (v. pag. sucesiva).



①

Fissare la staffa A alla colonna, e la staffa B al cancello, rispettando le misure indicate a pag. 4; correggere eventuali piccole differenze di allineamento sfruttando le asole nel fissaggio.

GB

Fix bracket A to the column and bracket B to the gate, observing the measurements given on page 4. Correct any small alignment differences using the slots in the bracket.

F

Fixer la patte A sur la colonne et la patte B sur le portail, en respectant les mesures indiquées page 4; corriger les éventuelles petites différences d'alignement en utilisant les fentes pour la fixation.

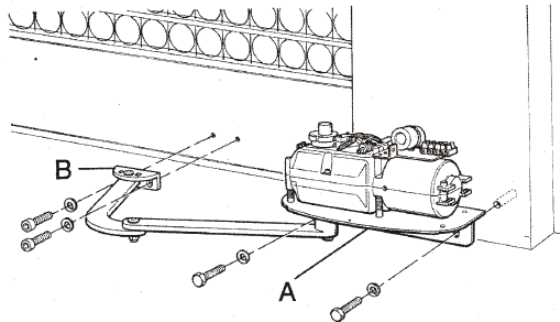
D

Den Bügel A an der Säule und den Bügel B am Tor befestigen, dabei die Maße auf Seite 4 beachten; kleine Fluchtungsunterschiede mit den Befestigungsschlitzen ausgleichen.

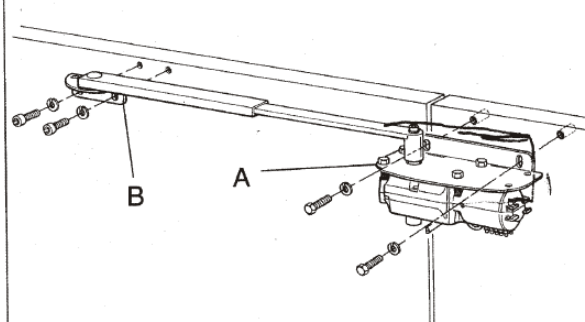
E

Fije la placa A a la columna y la placa B a la verja, respetando las medidas indicadas en la pág. 4; Corrija posibles diferencias de alineación, aprovechando las agujeros para la sujeción

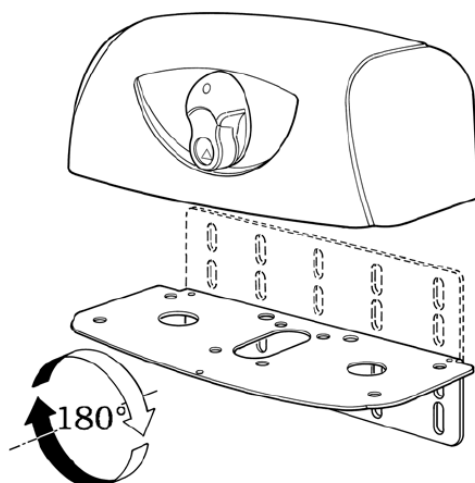
## HYPPO 7005 - 7024



## HYPPO 7100 - 7124

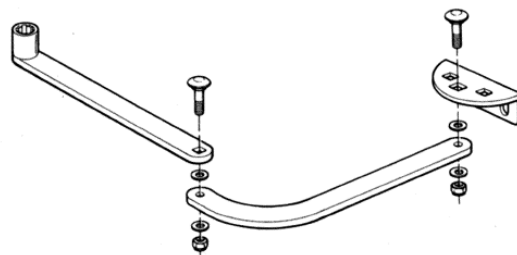




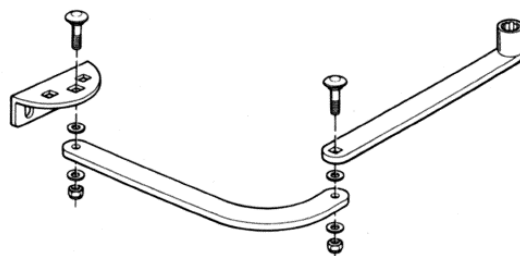


**ASSEMBLAGGIO BRACCIO - ARM ASSEMBLING - ASSEMBLAGE BRAS  
ZUSAMMENBAU DES ARMS - ENSAMBLAJE DEL BRAZO**

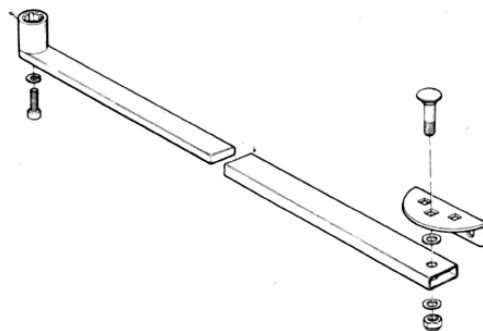
- ① Assemblaggio braccio snodato per motore sinistro.
- Ⓒ Assembling the jointed arm for a left motor.
- Ⓕ Assemblage bras articulé pour moteur gauche.
- Ⓓ Zusammenbau des Gelenkarms für linken Motor.
- Ⓔ Ensamblaje del brazo articulado para el motor izquierdo.



- ① Assemblaggio braccio snodato per motore destro.
- Ⓒ Assembling the jointed arm for a right motor.
- Ⓕ Assemblage bras articulé pour moteur droit.
- Ⓓ Zusammenbau des Gelenkarms für rechten Motor.
- Ⓔ Ensamblaje del brazo articulado para el motor derecho.

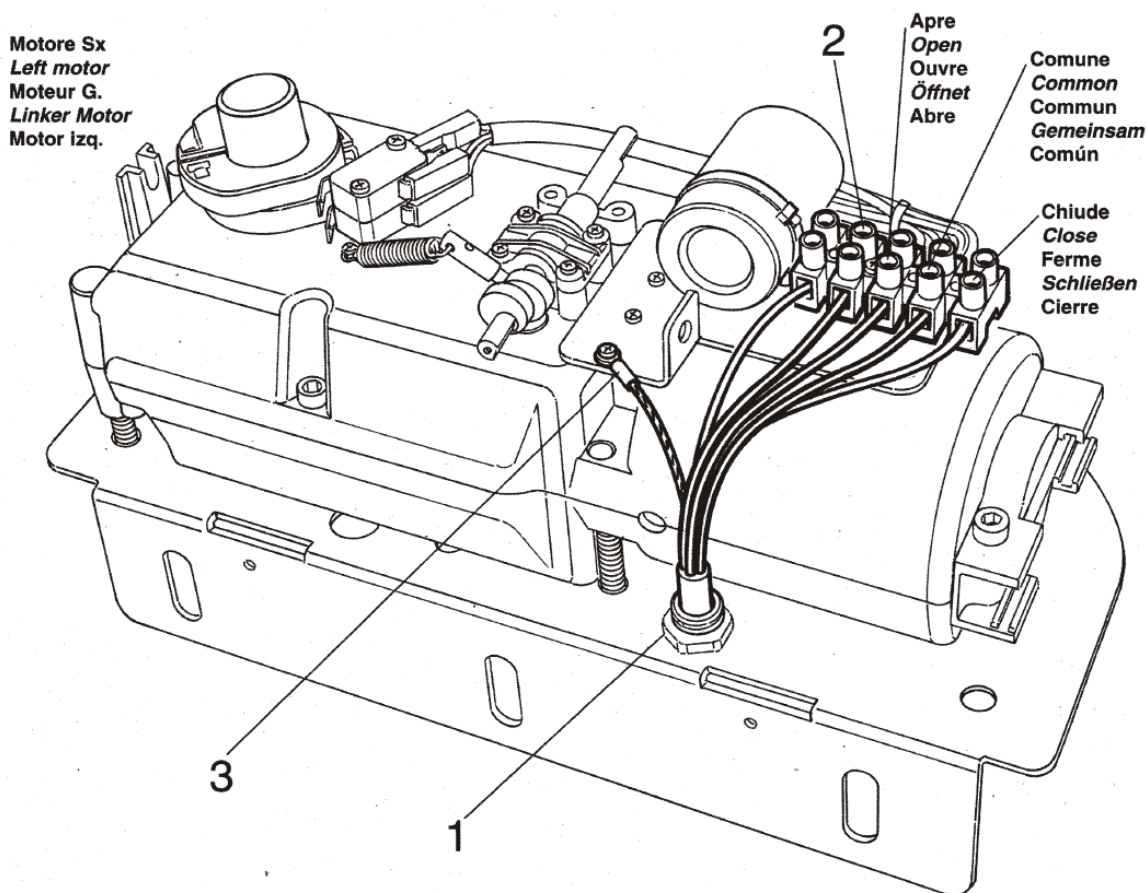


- ① Assemblaggio braccio telescopico.
- Ⓒ Assembling the telescopic arm.
- Ⓕ Assemblage bras télescopique.
- Ⓓ Zusammenbau des Teleskoparm.
- Ⓔ Ensamblaje del brazo telescópico.



**ATTENZIONE: LUBRIFICARE BENE LE VITI PRIMA DEL MONTAGGIO**  
**ATTENTION: LUBRICATE THE SCREWS WELL PRIOR TO ASSEMBLY**  
**ATTENTION: GRAISSER SOIGNEUSEMENT LES VIS AVANT LE MONTAGE**  
**ACHTUNG: VOR DER MONTAGE DIE SCHRAUBEN GUT SCHMIEREN**  
**ATENCIÓN: LUBRIQUE PERFECTAMENTE LOS TORNILLOS ANTES DEL MONTAJE**

## COLLEGAMENTI ELETTRICI - ELECTRICAL CONNECTIONS CONNEXIONS ÉLECTRIQUES - ELEKTRISCHE VERBINDUNGEN - CONEXIONES ELÉCTRICAS



Ⓘ Rispettando le normative vigenti, **per la versione Sx**, portare un cavo di alimentazione quadripolare al motoriduttore, avendo cura di farlo passare nell'apposito pressacavo (1); collegare i fili apre, chiude e il comune, provenienti dalla centralina elettronica, alla morsetteria (2) e la terra all'apposito morsetto (3), mentre, **per la versione Dx**, svolgere le stesse operazioni avendo cura di invertire il cavo apre con quello chiude. La regolazione di coppia dovrà essere fatta sulla centralina elettronica

Ⓒ In compliance with current standards, **for the Left version**, bring the four-wire power cable up to the gearmotor, putting it through the grommet (1); connect the open, close and common wires coming from the electronic control unit to the terminal board (2) and the earth to its own terminal (3), while **for the Right version**, proceed in exactly the same way but reverse the open wire with the close wire. Adjust torque on the electronic control unit.

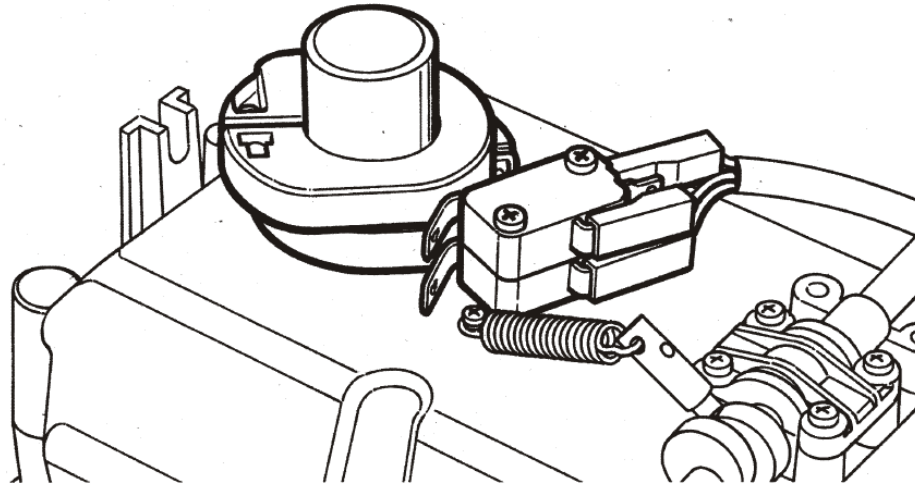
Ⓕ En respectant les normes en vigueur, **pour la version Gauche**, porter un câble d'alimentation quadripolaire à l'opérateur en veillant à le faire passer par le serre-câble (1); connecter les conducteurs ouvre, ferme et le commun, provenant de la centrale électronique, au bornier (2) et le conducteur de terre à la borne (3) prévue à cet effet; **pour la version Droite**, effectuer les mêmes opérations en veillant à inverser le conducteur ouvre avec le conducteur ferme. Le réglage du couple doit être fait sur la centrale électronique.

Ⓓ **Linke Version:** unter Beachtung der gültigen Vorschriften, durch den dazu bestimmten Kabelhalter (1) ein vierpoliges Stromkabel zum Getriebemotor führen; die von der elektronischen Steuerzentrale kommenden Drähte öffnet, schließt und gemeinsam am Klemmenbrett (2) und den Erdleiter an seiner Klemme (3) anschließen.

**Rechte Version:** die gleichen Arbeiten ausführen, jedoch das Kabel öffnet mit dem Kabel schließt umkehren. Die Einstellung des Drehmoments muss an der elektronischen Steuerzentrale gemacht werden.

Ⓔ Respetando las normativas vigentes, **para la versión izq.**, lleve un cable de alimentación cuádrupolar al motorreductor, haciéndolo pasar por el sujetador de cable correspondiente (1); conecte los hilos apertura, cierre y común, que llegan de la central electrónica, al tablero de bornes (2) y la tierra al borne respectivo (3), mientras que, **para la versión dcha.**, realice las mismas operaciones pero invierta el cable de apertura con el de cierre. La regulación del par se efectúa en la central electrónica.

**REGOLAZIONE DEI FINECORSI - LIMIT SWITCH ADJUSTMENT**  
**RÉGLAGE DES MICROINTERRUPTEURS DE FIN DE COURSE**  
**EINSTELLUNG DER ENDSCHALTER - REGULACIÓN DE LOS MICROINTERRUPTORES DE TOPE**



**I**

I finecorsa sono già cablati, e posizionati in modo approssimativo. Sbloccare, quindi agire manualmente sul cancello; l'installatore dovrà portare l'anta in prossimità di una battuta di arresto, fare ruotare la camma finché sente lo scatto del micro-switch; ripetere l'operazione con l'altra camma per l'altro senso di rotazione. Posizionare lo sblocco in "automatico" (maniglia verticale). Con la centrale di comando azionare il motore per portare l'anta nelle battute d'arresto e verificare se rimane sufficientemente premuta. Bloccare definitivamente le viti di fissaggio delle camme.

**GB**

*The limit switches are already wired and positioned approximately. Unlock the gate and move it by hand. The installer must bring the wing close to a stop and turn the cam until he hears the microswitch click. This must be repeated with the other cam for the other rotating direction. Position the unlock on "automatic" (handle upright). With the control unit start the motor to bring the wing up against the stops and verify that it stays pressed against them sufficiently. Tighten the securing screws right down on the cams.*

**F**

Les microint. de fin de course sont déjà câblés et positionnés de manière approximative. Débloquer puis actionner manuellement le portail; l'installateur devra porter le battant près d'une butée d'arrêt, faire tourner la came jusqu'au dé clic du microinterrupteur; répéter l'opération avec l'autre came pour l'autre sens de rotation. Positionner le déblocage sur "automatique" (poignée verticale). Avec la centrale de commande, actionner le moteur pour porter le battant contre les butées et vérifier qu'il reste suffisamment pressé. Serrer à fond les vis de fixation des cammes.

**D**

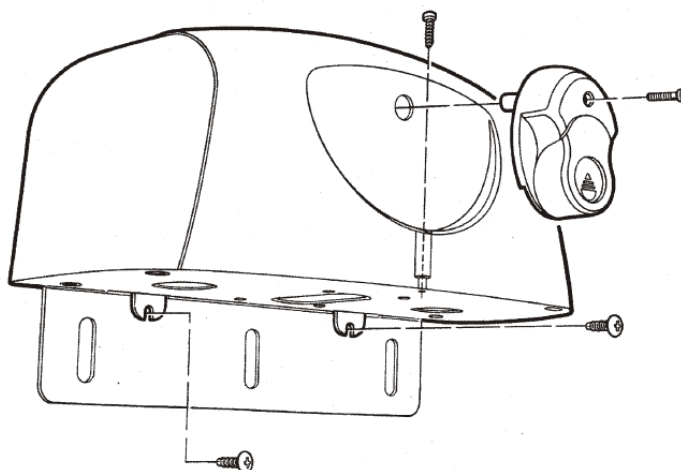
*Die Mikroschalter sind bereits verdrahtet und in etwa angeordnet. Entriegeln, dann das Tor manuell betätigen; der Installateur muss den Flügel in die Nähe eines Endanschlags bringen und den Nocken drehen lassen, bis er hört, dass der Mikroschalter ausgelöst wurde; das gleiche mit dem anderen Nocken für den anderen Drehsinn wiederholen. Die Entriegelung auf "automatisch" (Griff senkrecht) stellen. Den Motor mit der Steuerzentrale in Betrieb setzen, um den Flügel zu den Endanschlägen zu bringen, und prüfen, ob er genug gedrückt bleibt. Die Sperrschrauben der Nocken endgültig anschrauben.*

**E**

Los microinterruptores de tope ya están cableados y colocados en una posición aproximada. Desbloquee y actúe manualmente sobre la verja; coloque la hoja cerca de un tope de parada, haga girar la leva hasta que sienta que el microinterruptor se accione; repita la operación con la otra leva para el otro sentido de rotación. Coloque el desbloqueo en "automático" (manilla vertical). Con la central de mando, accione el motor para que la hoja toque el microinterruptor de parada y controle que quede apretado suficientemente. Bloquee definitivamente los tornillos de sujeción de las levas.

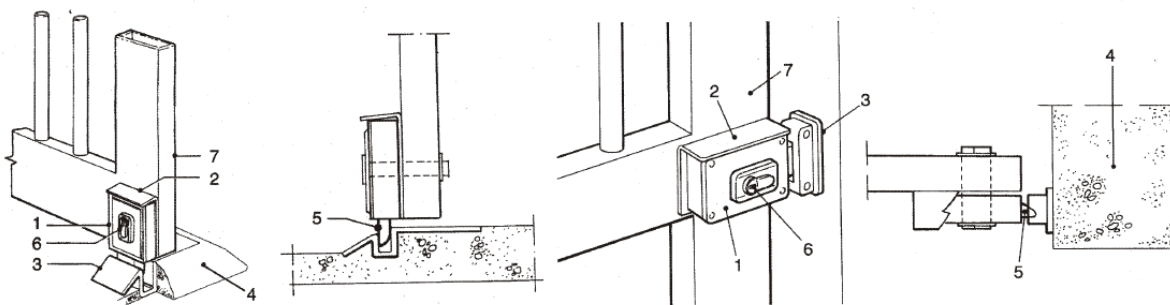
## FISSAGGIO COPERCHIO - FIXING THE COVER FIXATION COUVERCLE - DECKELBEFESTIGUNG - FIJACIÓN DE LA TAPA

- |  |   |   |  |  |
|--|---|---|--|--|
| <p><b>I</b></p> <p>Fissare il coperchio e la maniglia con le apposite viti, come indicato in figura.</p> | <p><b>GB</b></p> <p>Fix the cover and handle with the screws, as shown in the figure.</p> | <p><b>F</b></p> <p>Fixer le couvercle et la poignée avec les vis fournies, comme l'indique la figure.</p> | <p><b>D</b></p> <p>Den Deckel und den Griff mit den jeweiligen Schrauben befestigen, wie in der Abbildung gezeigt.</p> | <p><b>E</b></p> <p>Fije la tapa y la manilla con los tornillos correspondientes, como indicado en la figura.</p> |
|--|---|---|--|--|



## MONTAGGIO ELETTROSERRATURA - FITTING THE ELECTRIC LOCK MONTAGE DE LA SERRURE ELECTRIQUE MOTAGE - DES ELEKTROSCHLOSSES MONTAJE DE LA ELECTROCERRADURA

- |   |  |  |   |  |
|---|--|--|---|--|
| <p><b>I</b></p> <ol style="list-style-type: none"> <li>1. Elettroserratura</li> <li>2. Piastra di fissaggio elettroserratura*</li> <li>3. Aggancio chiavistello*</li> <li>4. Battuta per aggancio</li> <li>5. Chiavistello</li> <li>6. Barilotto passante</li> <li>7. Cannello</li> </ol> | <p><b>GB</b></p> <ol style="list-style-type: none"> <li>1. Electric lock</li> <li>2. Plate for fixing the electric lock*</li> <li>3. Latch connection*</li> <li>4. Connexion rabbet</li> <li>5. Latch</li> <li>6. Through cylinder</li> <li>7. Gate</li> </ol> | <p><b>F</b></p> <ol style="list-style-type: none"> <li>1. Serrure électrique</li> <li>2. Plaque de de fixation de la serrure électrique*</li> <li>3. Attaque du verrou*</li> <li>4. Feuillure pour l'attaque</li> <li>5. Verrou</li> <li>6. Baricaut passant</li> <li>7. Grille</li> </ol> | <p><b>D</b></p> <ol style="list-style-type: none"> <li>1. Elektroschloß</li> <li>2. Anschlagplatte Elektroschloß*</li> <li>3. Reigelanschlag*</li> <li>4. Anschlag</li> <li>5. Riegel</li> <li>6. Durchgehender Zylinder</li> <li>7. Tor</li> </ol> | <p><b>E</b></p> <ol style="list-style-type: none"> <li>1. Electrocerradura</li> <li>2. Placa de fijación de la electrocerradura*</li> <li>3. Engache del pestillo*</li> <li>4. Tope para enganche</li> <li>5. Pestillo</li> <li>6. Cilindro pasante</li> <li>7. Cancela</li> </ol> |
|---|--|--|---|--|



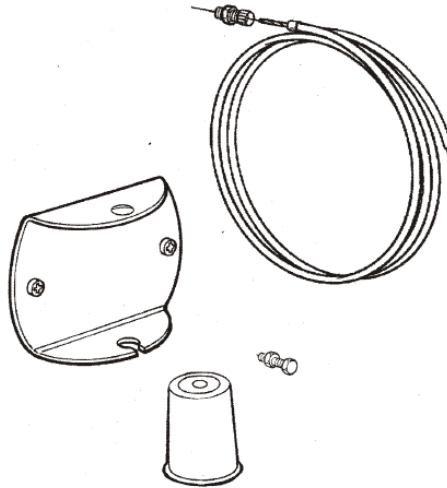
Fissaggio verticale (per due ante)  
Vertical fastening (for two wings)  
Fixage vertical (pour deux portes)  
Vertikale Befestigung (for zwei Flügel)  
Fijación vertical (para dos hojas)

Fissaggio orizzontale (per una sola ante)  
Horizontal fastening (for only one wing)  
Fixage horizontal (pour une seule porte)  
Horizontale Befestigung (für nur einen Flügel)  
Fijación horizontal (para una sola hojas)

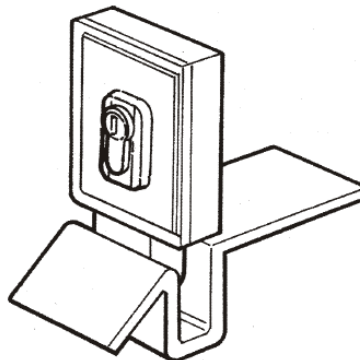
**ACCESSORI A RICHIESTA - ACCESORIES ON REQUEST**  
**ACCESSORIES SUR DEMANDE - AUF ANFRANGE ERHÄLTliches ZUBEHÖR**  
**ACCESORIOS A PEDIDO**

**HYA11**

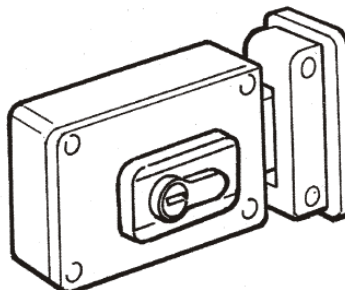
Sblocco a cordino  
*Release cord*  
Deblocage avec cordon  
*Schnurentriegelung*  
Desbloqueo de cordon

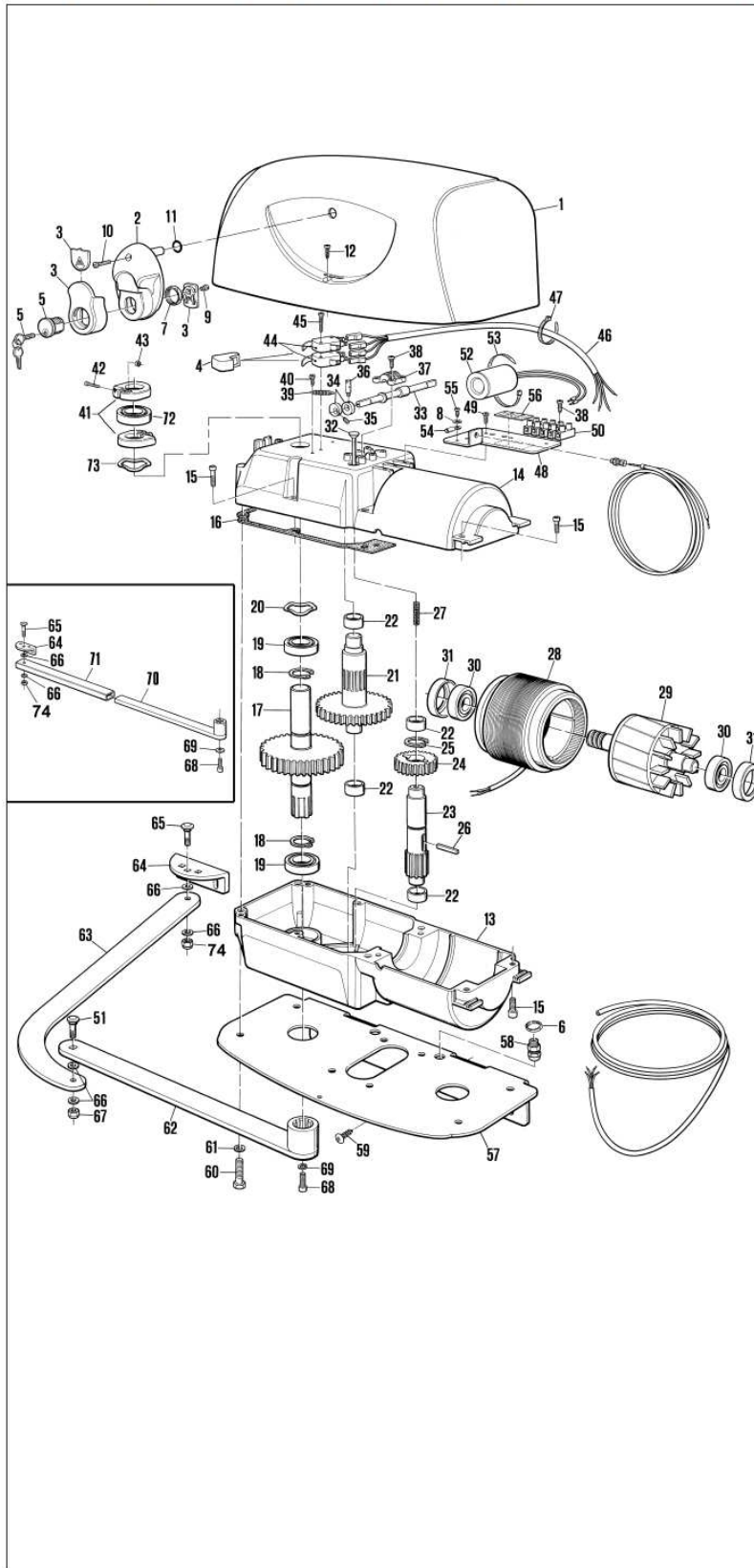
**PLA10**

Elettroserratura 12 Vca verticale  
*Vertical 12Vac electric lock*  
Serrure électrique 12Vca verticale  
*Vertikales Elektroschloß 12VCA*  
Elettrocerradura 12Vca vertical

**PLA11**

Elettroserratura 12 Vca orizzontale  
*Horizontal 12Vac electric lock*  
Serrure électrique 12Vca horizontale  
*Horizontales Elektroschloß 12VCA*  
Elettrocerradura 12Vca horizontal





N <sup>c</sup>	HY7005	HY7100
1	PPD0218 4540	PPD0218 4540
2	BMMH 34567	BMMH 34567
3	PPD0214 14540	PPD0214 14540
4	MPPM 2601	MPPM 2601
5	CM-B 1630	CM-B 1630
6	MP0031 2061	MP0031 2061
7	CM-B 1630	CM-B 1630
8	R04E 5120	R04E 5120
9	V4X5 5102	V4X5 5102
10	V3X12-A 5102	V3X12-A 5102
11	GOR-F 5501	GOR-F 5501
12	V4.2X9 5101	V4.2X9 5101
13	BMGB 4567	BMGB 4567
14	BMGB 24567	BMGB 24567
15	V6.X25 5101	V6.X25 5101
16	GOR4 5501	GOR4 5501
17	PMD0219 4610	PMD0219 4610
18	PMCSE25 4630	PMCSE25 4630
19	PMCU3 4630	PMCU3 4630
20	PMCAC1 4630	PMCAC1 4630
21	PMD0582/95 4610	PMD0582/95 4610
22	PMCBR1 4630	PMCBR1 4630
23	PMDAIP 4610	PMDAIP 4610
24	PMDCE 4610	PMDCE 4610
25	PMC6E15 4630	PMC6E15 4630
26	PMC66B 4630	PMC66B 4630
27	MO-C 2640	MO-C 2640
28	PEDS501 4650	PEDS501 4650
29	PERC50B 4670	PERC50B 4670
30	PMCU102 4630	PMCU102 4630
31	PPD0231 4610	PPD0231 4610
32	PMD0217 4610	PMD0217 4610
33	PMD0216A 4610	PMD0216A 4610
34	PMD0014C 4610	PMD0014C 4610
35	G6X6 5123	G6X6 5123
36	PMDPS2 4610	PMDPS2 4610
37	BMMP 4567	BMMP 4567
38	V2.9X13 5101	V2.9X13 5101
39	MO-P 2640	MO-P 2640
40	V4.2X9.5 5101	V4.2X9.5 5101
41	BPME 4540	BPME 4540
42	V3X12 5102	V3X12 5102
43	D3-B 5102	D3-B 5102
44	MICROI-B 1617	MICROI-B 1617
45	V2.9X38 5101	V2.9X38 5101
46	CFHY 5320	CFHY 5320
47	MPFB3 2601	MPFB3 2601
48	PMD0225 4610	PMD0225 4610
49	V2.9X9.5-A 5101	V2.9X9.5-A 5101
50	M12V 1850	M12V 1850
51	V10X35 5102	n.p.
52	10U450 0727	10U450 0727
53	MPFB3 2601	MPFB3 2601
54	MMCOI 2620	MMCOI 2620
55	V4X8 5105	V4X8 5105
56	EMH 4870	EMH 4870
57	PMD0215A 4610	PMD0215A 4610
58	MP003 2601	MP003 2601
59	V4.8X9.5-A 5101	V4.8X9.5-A 5101
60	V10X50 5102	V10X50 5102
61	R10A 5120	R10A 5120
62	PMD0654 34610	n.p.
63	PMD0655 34610	n.p.
64	PMD0755 34610	PMD0755 34610
65	V8X30A 5102	V8X30A 5102
66	R10B 5120	R10B 5120
67	D101 5110	n.p.
68	V8X35A 5102	V8X35A 5102
69	R08A 5120	R08A 5120
70	n.p.	PMD0223A 4610
71	n.p.	PMDTT2 34610
72	PPD0345 4610	PPD0345 4610
73	PMCAC4 4630	PMCAC4 4630
74	D8 5110	D8 5110

I

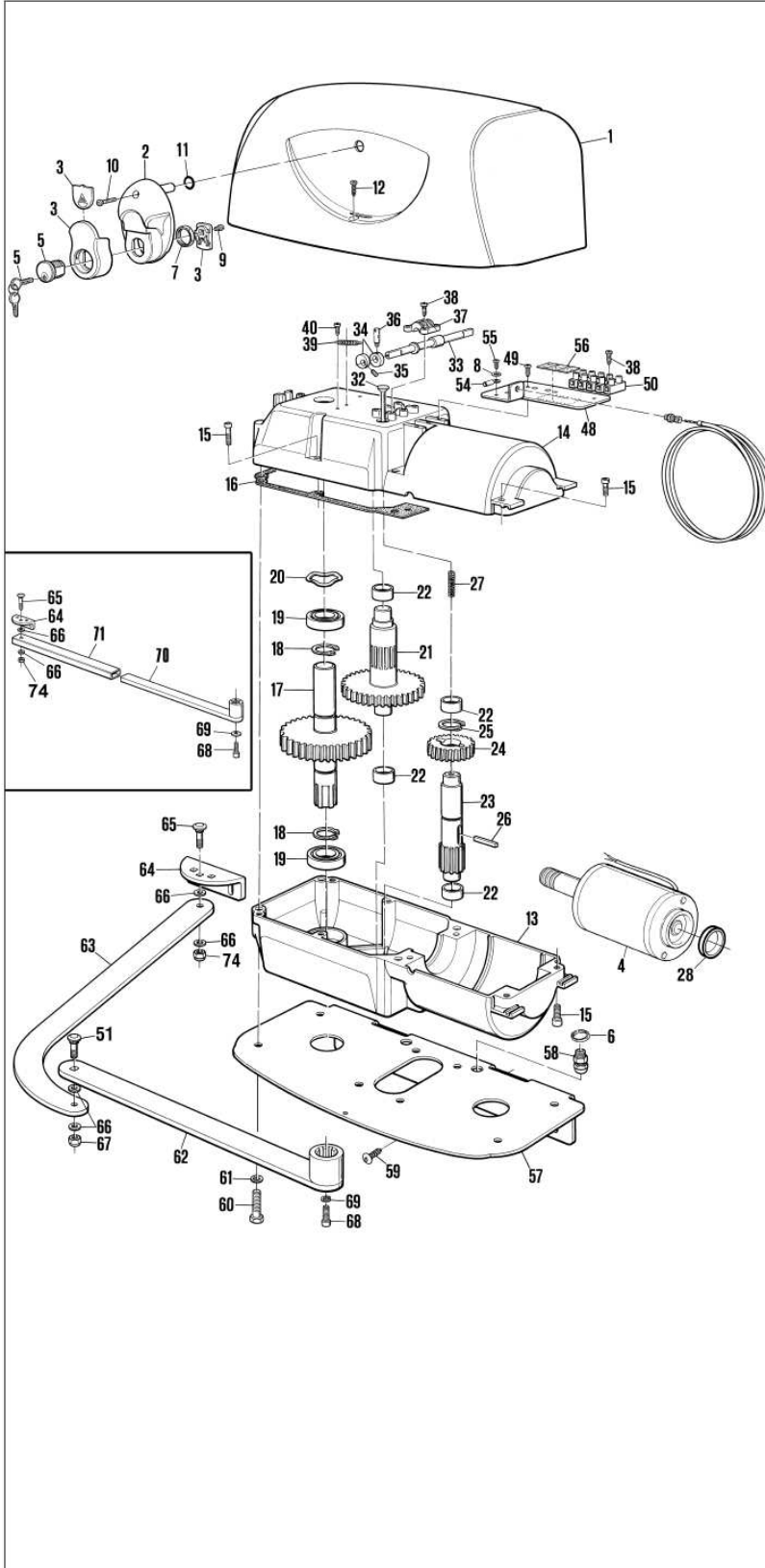
GB

F

D

E

CATALOGO RICAMBI - SPARE PARTS CATALOGUE - CATALOGUE DES RECHANGES - ERSATZTEILKATALOG - CATALOGO DE RECAMBIOS



N°	HY7024	HY7124
1	PPD0218 4540	PPD0218 4540
2	BMMH 34567	BMMH 34567
3	PPD0214 14540	PPD0214 14540
4	MPPM 2601	MPPM 2601
5	CM-B 1630	CM-B 1630
6	MP0031 2061	MP0031 2061
7	CM-B 1630	CM-B 1630
8	R04E 5120	R04E 5120
9	V4X5 5102	V4X5 5102
10	V3X12-A 5102	V3X12-A 5102
11	GOR-F 5501	GOR-F 5501
12	V4.2X9 5101	V4.2X9 5101
13	BMGB 4567	BMGB 4567
14	BMGB 24567	BMGB 24567
15	V6.X25 5101	V6.X25 5101
16	GOR4 5501	GOR4 5501
17	PMD0219 4610	PMD0219 4610
18	PMCSE25 4630	PMCSE25 4630
19	PMCU3 4630	PMCU3 4630
20	PMCAC1 4630	PMCAC1 4630
21	PMD0582/95 4610	PMD0582/95 4610
22	PMCBR1 4630	PMCBR1 4630
23	PMDAIP 4610	PMDAIP 4610
24	PMDCE 4610	PMDCE 4610
25	PMC6E15 4630	PMC6E15 4630
26	PMC66B 4630	PMC66B 4630
27	MO-C 2640	MO-C 2640
28	PEDS501 4650	PEDS501 4650
29	n.p.	n.p.
30	n.p.	n.p.
31	n.p.	n.p.
32	PMD0217 4610	PMD0217 4610
33	PMD0216A 4610	PMD0216A 4610
34	PMD0014C 4610	PMD0014C 4610
35	G6X6 5123	G6X6 5123
36	PMDPS2 4610	PMDPS2 4610
37	BMMF 4567	BMMF 4567
38	V2.9X13 5101	V2.9X13 5101
39	MO-P 2640	MO-P 2640
40	V4.2X9.5 5101	V4.2X9.5 5101
41	n.p.	n.p.
42	n.p.	n.p.
43	n.p.	n.p.
44	n.p.	n.p.
45	n.p.	n.p.
46	n.p.	n.p.
47	n.p.	n.p.
48	PMD0225 4610	PMD0225 4610
49	V2.9X9.5-A 5101	V2.9X9.5-A 5101
50	M12V 1850	M12V 1850
51	V10X35 5102	n.p.
52	n.p.	10U450 0727
53	n.p.	MPFB3 2601
54	MMCOI 2620	MMCOI 2620
55	V4X8 5105	V4X8 5105
56	EMH 4870	EMH 4870
57	PMD0215A 4610	PMD0215A 4610
58	MP003 2601	MP003 2601
59	V4.8X9.5-A 5101	V4.8X9.5-A 5101
60	V10X50 5102	V10X50 5102
61	R10A 5120	R10A 5120
62	PMD0654 34610	n.p.
63	PMD0655 34610	n.p.
64	PMD0755 34610	PMD0755 34610
65	V8X30A 5102	V8X30A 5102
66	R10B 5120	R10B 5120
67	D101 5110	n.p.
68	V8X35A 5102	V8X35A 5102
69	R08A 5120	R08A 5120
70	n.p.	PMD0223A 4610
71	n.p.	PMDT2 34610
72	PPD0345 4610	PPD0345 4610
73	PMCAC4 4630	PMCAC4 4630
74	D8 5110	D8 5110